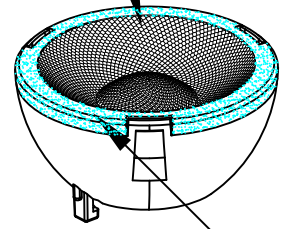
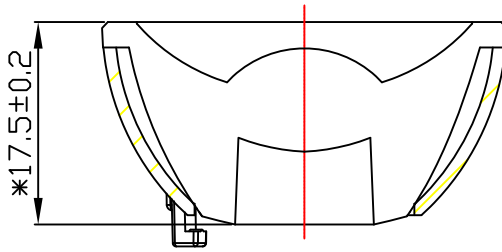


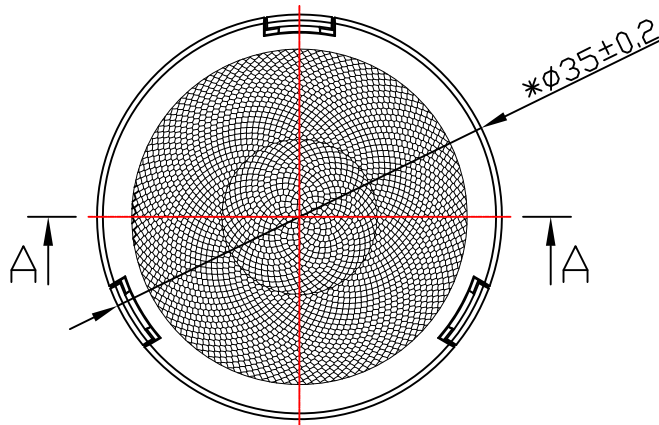
a面: 光学面,
表面珠面



a面: 平面,
表面沙纹





A-A



技术要求:

1. 材质: PMMA 8N/UL94-HB。
2. 表面处理: 透明本色。
3. 耐温: $\geq 85^{\circ}$ 。
4. 未注圆角与拔模按3D。
5. "*"标记为重点尺寸, 未注公差按GB/T14486-2008-MT6。
6. 产品外观标准按《WI-QA-02 透镜检验标准》执行。

								版本 VERSIONS
								K0
						产品编码 PRODUCT CODE		91.61.0174.000
						产品名称 PRODUCT NAME		61-0174
						客户代号 CUSTOMER ID		NT
						客户编号 CUSTOMER CODE		FD-35透镜24°
标记 MARK	处数 NO. OF MODIF.	更改内容 MODIFICATIONS		签名 SIGNED BY	更改日期 MODIF. DATE			
设计 DESIGNER		制图 DRAWN BY		比例 SCALE	1:1			
工艺 TECHNICIAN		审核 CHECKED BY		视角 1st ANGLE PROJECTION		产品图 PRODUCT DRAWING		单位 UNIT
批准 APPROVED BY		日期 DATE(DD-MM-YYYY)		页数 PAGE	SHEET 1 OF 1			mm
		28-06-2024						